



# SW68A-S

SUBWOOFER 6X8" AMPLIFICADO SLIM  
6X8" AMPLIFIED SLIM SUBWOOFER  
SUBWOOFER DELGADO 6X8" AMPLIFICADO

---



MANUAL DO PROPRIETÁRIO  
OWNER'S MANUAL  
MANUAL DEL PROPIETARIO

# EQUIPAMENTO E ESPECIFICAÇÕES DO SISTEMA

Parabéns pela sua aquisição e seja bem-vindo à HARMAN!

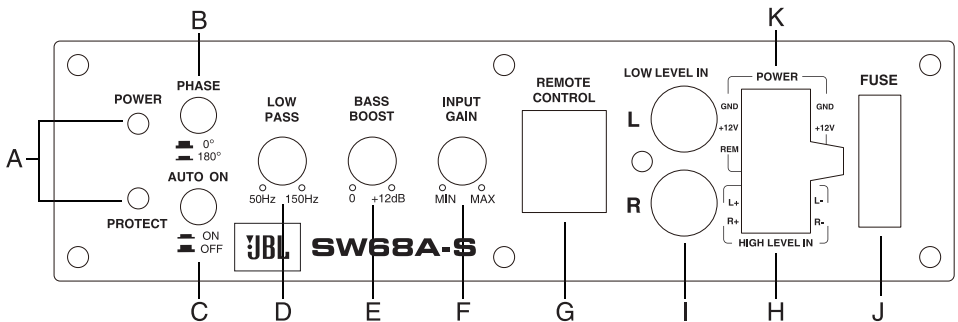
## ESPECIFICAÇÕES

MODELO: SW68A-S	SUB
Potência de saída	80W RMS
THD	< 0,4%
Relação sinal/ruído	>90dB
Resposta da Frequência	20Hz - 150Hz
Sensibilidade de entrada, alto nível	1.0V
Sensibilidade de entrada, baixo nível	300mV
Filtro low pass	50Hz - 150Hz
Bass Boost	+12dB
Filtro subsônico	20Hz
Potência do fusível	15A
Subwoofer	6X8 polegadas, 4ohm
Dimensões (L x P x A)(mm)	290 x 210 x 72

\* As especificações estão sujeitas a alterações sem aviso prévio.

Estes produtos podem sofrer alterações sem aviso prévio.  
Todas as figuras contidas neste manual são meramente ilustrativas.  
Atenção: conforme lei brasileira nº 11.291, a exposição prolongada  
a ruídos superiores a 85dB pode causar danos ao sistema auditivo.  
SAC Gratuito 0800-514161 Cód.: 081107 - Rev.: 03 - 12/18

# CONTROLES E RECURSOS DO PAINEL



## A. LED INDICADOR DE ENERGIA

Este LED bicolor brilha na cor verde quando está ligado e funcionando sem problemas. Caso algum dos circuitos de proteção seja ativado, ele muda para vermelho.

## B. MUDANÇA DE FASE

Utilize este interruptor a fim de compensar os problemas de alinhamento temporal no sistema. Tais problemas, normalmente, são o resultado da utilização do subwoofer de uma distância diferenciada entre o ouvinte e os outros alto-falantes do sistema.

## C. AUTO POWER ON (ACIONAMENTO AUTOMÁTICO)

O AUTO POWER ON/OFF (LIGADO/DESLIGADO) funciona para conexões com alto-falantes de alto nível (speaker-level).

Quando o interruptor está na posição "ON (LIGADO)", o subwoofer será LIGADO AUTOMATICAMENTE se houver entrada de sinal. Se o amplificador não detectar nenhuma entrada de sinal, ele será desligado automaticamente. Caso opte por utilizar a conexão on/off (ligado/desligado) remotamente, deixe o interruptor na posição "OFF (DESLIGADO)"

**Nota: Conecte o terminal remoto na saída remota da unidade principal conforme a Fig.5, ao ouvir o ruído de LIGADO/DESLIGADO do subwoofer.**

## D. LOW PASS FILTER (FILTRO LOW PASS)

Este controle permite realizar a definição do intervalo de frequência desejado a ser enviado ao amplificador do subwoofer. O subwoofer irá reproduzir todos os sons ABAIXO da frequência definida.

**Nota: A frequência do filtro low pass pode ser maior ou menor do que a padrão. Há uma tolerância de +/-20%.**

## E. BASS BOOST

O recurso BASS BOOST aumentará o nível de som nas frequências baixas.

## F. CONTROLE GANHO ENTRADA

Depois de instalar o sistema, gire esse controle para o mínimo.

Ligue a unidade principal (e o subwoofer irá ligar através da conexão remota). Ajuste o volume da unidade principal para cerca de 2/3 do nível máximo.

Aumente lentamente o controle de ganho de entrada subwoofer até ouvir uma pequena distorção. Em seguida, reduza o nível até que a distorção desapareça por completo. Faça o nivelamento do controle com esta configuração.

## G. PORTA DE CONTROLE DO NÍVEL REMOTO

Conecte o controle de nível remoto incluído para controlar o nível de volume do subwoofer independentemente.

## H. SAÍDA DE ALTO NÍVEL

As autorizações dos terminais de saída/alto nível Se sua unidade de som não tiver saída RCA, você poderá usar as saídas de alto-falantes para ligar em seu subwoofer. Use o cabo e o chicote fornecidos e conecte as saídas corretamente, conforme mostrado no diagrama de conexões deste manual.

## I. LOW LEVEL RCA INPUTS (ENTRADAS RCA DE BAIXO NÍVEL)

Para enviar o sinal de áudio para o subwoofer recomenda-se a utilização das entradas de baixo nível, caso existam saídas RCA em sua unidade principal ou outra fonte de sinal (como um processador de som).

## J. FUSE (FUSÍVEL)

Não utilize um fusível com um valor diferente e NUNCA substitua o fusível por um fio ou moeda.

## K. POWER INPUT TERMINAL (TERMINAL DE ENTRADA DE ALIMENTAÇÃO)

# CONEXÕES DE ENTRADA

## CONEXÕES DE ENTRADA DE BAIXO NÍVEL

Recomenda-se as conexões de entrada de baixo nível (RCA) para melhor desempenho de áudio. A maioria das instalações underseat (embaixo de bancos) irá exigir um cabo RCA de 6-12 pés. Sempre utilize cabos de alta qualidade.

**NOTA: Não conecte as entradas high level (de alto nível) e low level (de baixo nível) do seu receptor ao mesmo tempo em seu amplificador!**

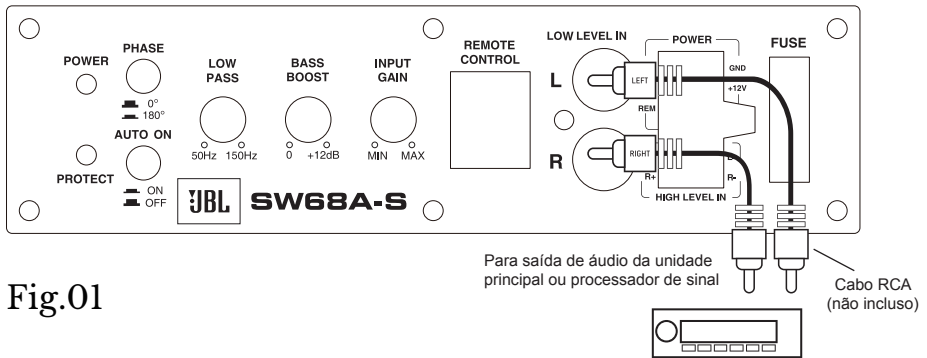


Fig.01

## CONEXÕES DE ENTRADA DE ALTO NÍVEL

A(s) entrada(s) de alto nível só devem ser utilizadas quando o receptor não possui saídas RCA. Se não existirem saídas RCA, conecte as saídas do alto-falante do receptor no conector de entrada de alto nível do amplificador. Certifique-se de respeitar a polaridade a fim de evitar problemas de fase de áudio.

**NOTA: Não conecte as entradas high level (de alto nível) e low level (de baixo nível) do seu receptor ao mesmo tempo em seu amplificador!**

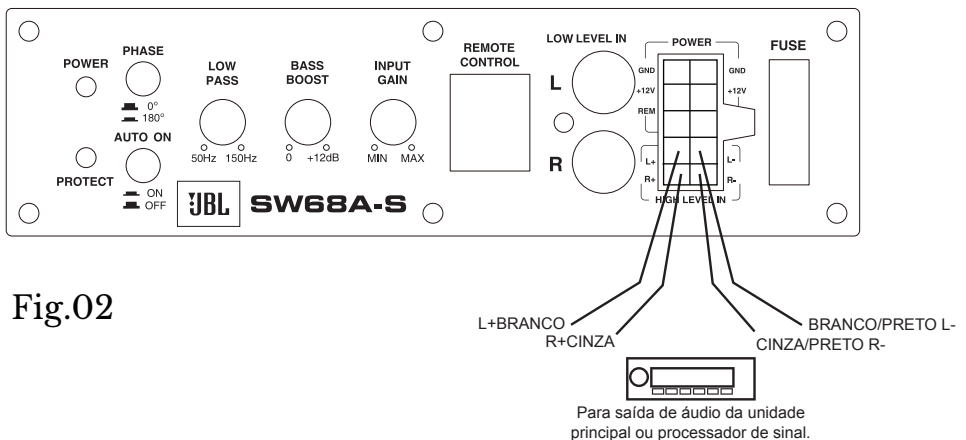


Fig.02

# CONEXÕES DE ALIMENTAÇÃO

Conecte o terminal de aterramento ao ponto mais próximo do chassi do veículo. Utilize cabos com bitola 8 (ou mais grossa) para a conexão do cabo de aterramento.

Conecte o terminal remoto à saída remota da unidade principal usando cabos com bitola 16 (ou mais grossa).

Conecte um suporte para fusível vazio a 16 "(40 cm) da bateria do carro e utilize um cabo de bitola 8 (ou mais grossa) deste fusível até o amplificador. Em seguida, conecte o suporte do fusível na conexão "BATT+" (+12V) no painel traseiro do subwoofer.

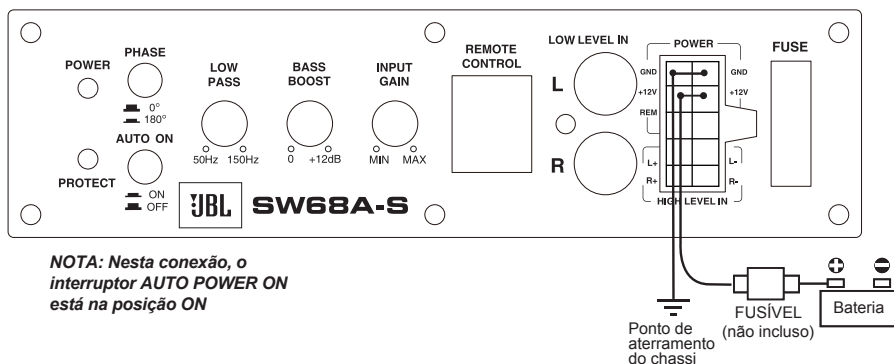


Fig.03

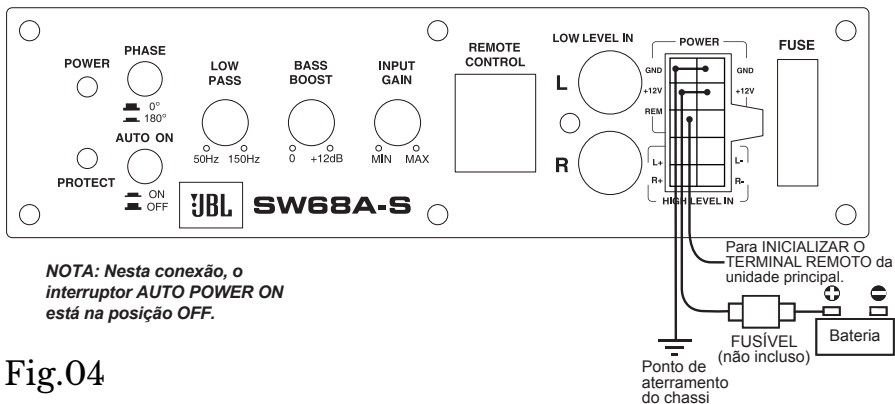


Fig.04

## CONEXÃO DE CONTROLE DO NÍVEL REMOTO

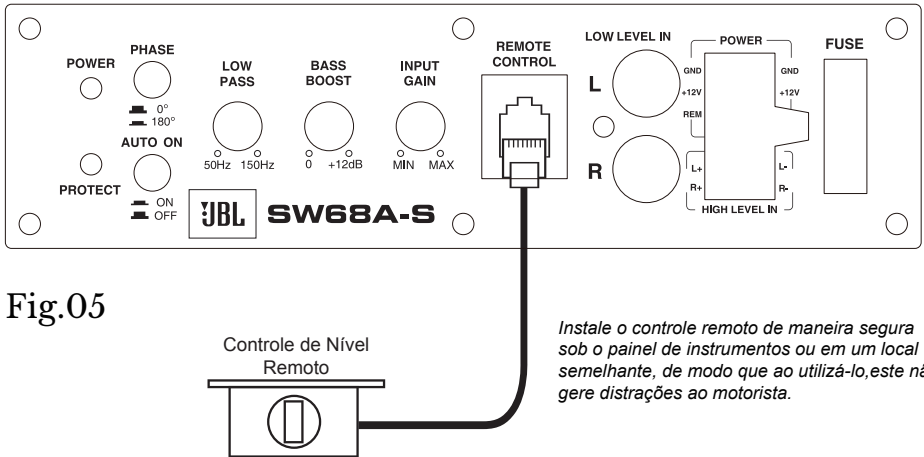


Fig.05

# RESOLUÇÃO DE PROBLEMAS

Se você tiver problemas quanto ao funcionamento ou desempenho deste produto, faça uma comparação entre a sua instalação e o diagrama de conexão elétrica nas páginas anteriores. Se os problemas persistirem, leia abaixo as dicas de resolução de problemas que podem ajudar a solucioná-los.

## SINTOMA

## SOLUÇÃO POSSÍVEL

O produto não liga.	Certifique-se de possuir um bom aterramento. Verifique se a entrada remota (Turn-On) possui ao menos 5VDC. Verifique se há energia da bateria no terminal (+). Verifique se há ao menos 12v. Verifique todos os fusíveis e substitua-os se necessário. Certifique-se de que o LED de proteção não esteja aceso. Se estiver aceso, desligue o amplificador e, em seguida, ligue-o novamente.
O LED de proteção acende quando o amplificador é ligado.	Abaixe o controle de volume na unidade principal para evitar distorções. Verifique se não há boa circulação de ar em torno do amplificador.
Nenhuma saída.	Verifique se todos os fusíveis estão funcionando. Verifique se a unidade possui aterramento adequado. Verifique se a entrada remota (Turn-On) possui ao menos 5VDC. Verifique se os cabos de áudio RCA estão conectados nas entradas adequadas.
Som baixo.	Reinicie o controle de nível. Verifique as configurações de controle de crossover.
Ruído alto no som.	Desconecte todas as entradas RCA da alimentação do painel de controle do sub. Se o ruído desaparecer, conecte em seguida o componente ao amplificador e retire suas entradas. Se o ruído desaparecer neste momento, continue com o procedimento até que o componente com defeito seja encontrado. Recomenda-se que o controle de nível da entrada do amplificador seja definido como o mais baixo possível. A melhor relação subjetiva de sinal-ruído é obtida desta maneira. Tente realizar a definição da unidade principal como a mais alta possível (sem distorção)
Ruídos agudos.	Procure por interconexões RCA aterradas inadequadamente.
Som distorcido.	Verifique se o controle de nível da entrada está definido de modo a corresponder com o nível de sinal da unidade principal.
Ruído do motor (tipo estático)	Isto geralmente é causado por cabos RCA de má qualidade que podem captar o ruído. Utilize apenas cabos de alta qualidade e mantenha-os longe de cabos de energia.
Ruído do motor (ruído no alternador)	Verifique se os aterramentos RCA não estão em curto com o chassi do veículo. Verifique se a unidade principal possui aterramento adequado.

# SYSTEM EQUIPMENT AND SPECIFICATIONS

Congratulations for your purchase, and welcome to HARMAN!

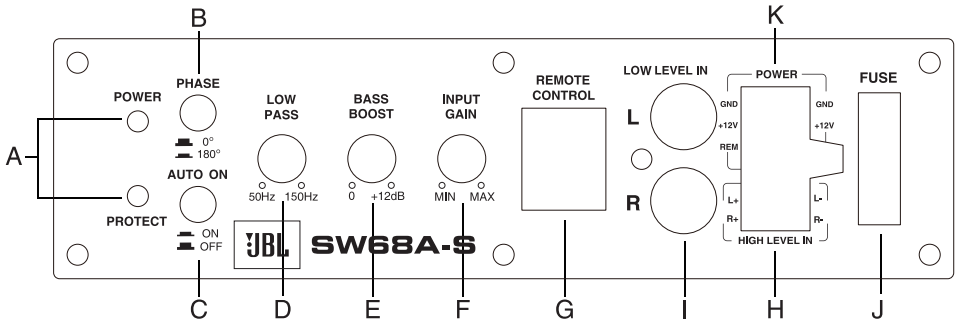
## SPECIFICATIONS

MODEL: SW68A-S	SUB
Power output	80W RMS
THD	<0.4%
Signal-to-Noise Ratio	>90dB
Frequency Response	20Hz - 150Hz
Input Sensitivity, high level	1,0V
Input Sensitivity, low level	300mV
Low Pass Filter	50Hz - 150Hz
Bass Boost	+12dB
Subsonic Filter	20Hz
Fuse Rating	15A
Subwoofer	6x8inch,4ohm
Dimensions (L x W x H)(mm)	290 x 210 x 72

\* All specifications subject to change without notice.



# PANEL CONTROLS AND FEATURES



## A. POWER STATUS LED

This bi-color LED glows green when power is on and no problems are present. If one of the protection circuits comes on, it will change to red.

## B. PHASE SHIFT

Use this switch to help compensate for time alignment problems in the system. Such problems usually result from having the subwoofer at a different distance from the listener than the other speakers in the system.

## C. AUTO POWER ON

The AUTO POWER ON(ON/OFF) is for high level (speaker-level) connections. When the switch is in the "ON" position, the subwoofer will AUTO POWER ON when there is signal input. If the amplifier detects no signal input, the amplifier will auto power off. If you prefer to use the remote turn on/off connection, leave switch in the "OFF" position.

**Note: Please connect the remote terminal to the remote output of head unit as Fig.5 when you hear the unit turn ON/OFF POP noise from the subwoofer.**

## D. LOW PASS FILTER

This control permits you to define the frequency range you want the subwoofer amplifier to receive. The subwoofer will reproduce all sound BELOW the frequency you set.

**Note: The low pass filter frequency can be higher or lower than the standard. There is +/-20% tolerance.**

## E. BASS BOOST

The BASS BOOST feature will increase the sound level in the bass frequencies.

## F. INPUT GAIN CONTROL

After you have installed your system, turn this control to minimum.

Turn the head unit on (and the subwoofer will turn on via the remote connection). Turn the head unit volume to about 2/3 full level.

Slowly turn up the subwoofer input gain control until you hear a small amount of distortion. Then reduce the level until the distortion is completely gone. Level the control at this setting.

## G. REMOTE LEVEL CONTROL PORTAL

Attach the included remote level control to control the volume level of the subwoofer independently.

## H. HIGH LEVEL INPUT

If your head unit does not have RCA outputs you can use the speaker outputs for the audio source for the subwoofer. Use the supplied cable and wire harness and connect the outputs properly as shown in the connection diagram in this manual.

## I. LOW LEVEL RCA INPUTS

Low level inputs are the recommended way to introduce the audio signal to the subwoofer if RCA outputs are present on your head unit or other signal source (such as a sound processor).

## J. FUSE

Do not use a fuse with a different value and NEVER replace the fuse with a wire or coin.

## K. POWER INPUT TERMINAL

# INPUT WIRING

## LOW LEVEL INPUT WIRING

Low-level (RCA) input wiring is preferred for best audio performance. Most trunk and underseat installations will require a 6-12 feet RCA cable. Always use a high quality cable.

**NOTE: Do not connect BOTH the high level and low level inputs from your receiver to your amplifier at the same time!**

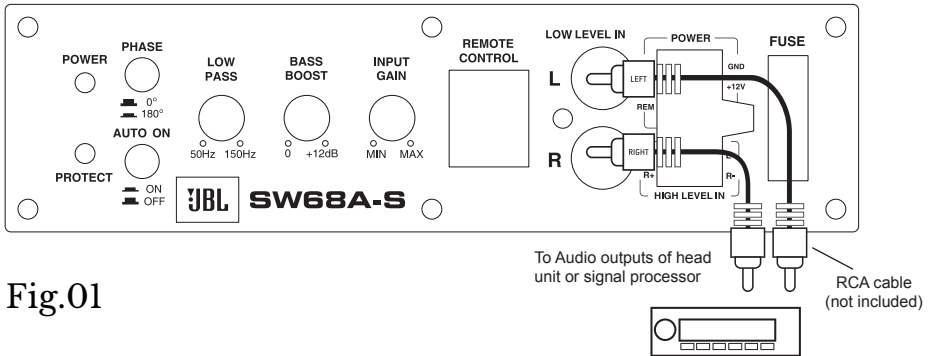


Fig.01

## HIGH LEVEL INPUT WIRING

The high level input(s) should only be used when your receiver lacks RCA outputs. If the RCA outputs are not present, connect the speaker outputs from the receiver to the high level input connector of the amplifier. Be sure to observe polarity to avoid audio phase problems.

**NOTE: Do not connect BOTH the high level and low level inputs from your receiver to your amplifier at the same time!**

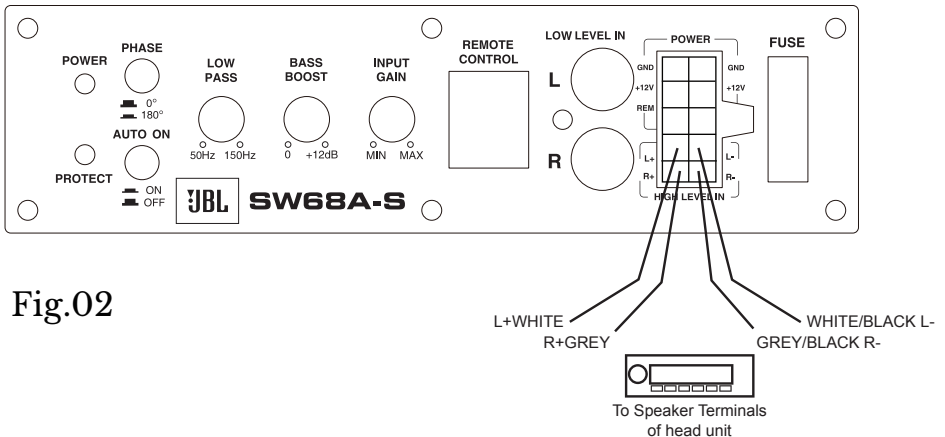


Fig.02

# POWER CONNECTIONS

Connect the ground terminal to the closest point on the chassis of the vehicle. Use 8 gauge (or heavier) wire to connect the ground cable.

Connect the remote terminal to the remote output of head unit using 16 gauge (or heavier) wire.

Connect an empty fuse holder within 16" (40 cm) of the car battery, and run 8 gauge (or heavier) cable from this fuse to the amplifier location. Then connect the fuse holder to the "BATT+" (+12V) connection on the subwoofer rear panel.

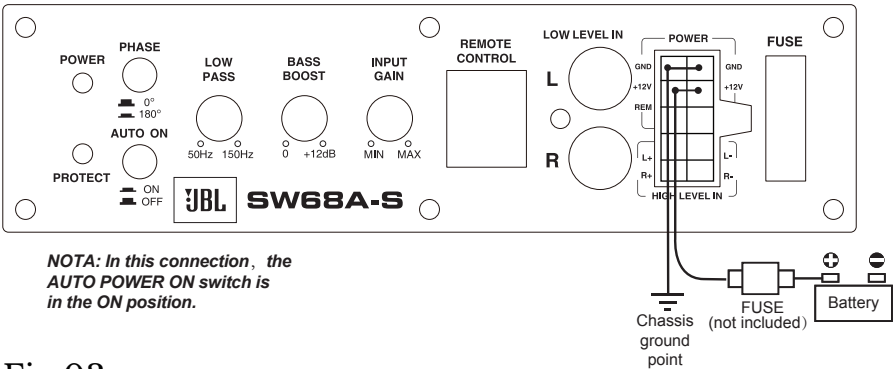


Fig.03

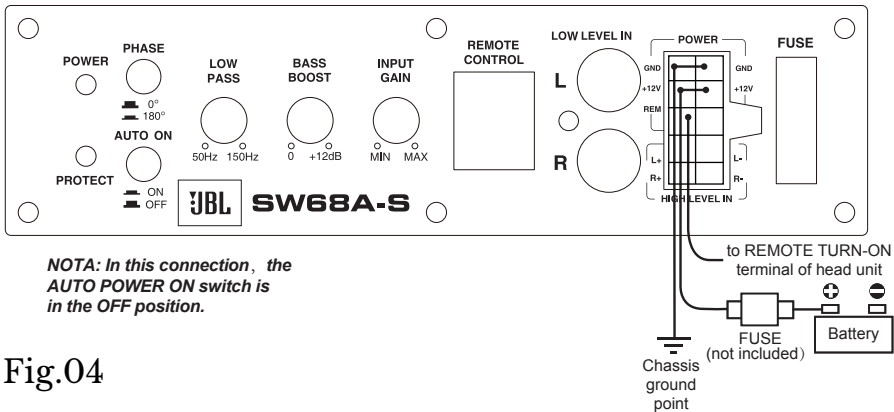


Fig.04

## REMOTE LEVEL CONTROL CONNECTION

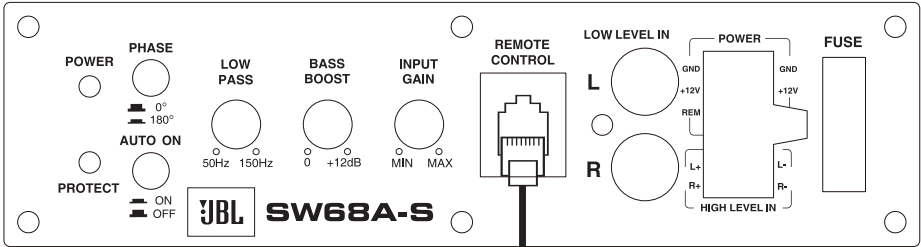
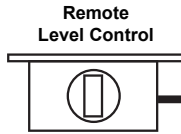


Fig.05



*Install the remote control securely under the dash or in a similar location where using it will not distract the driver.*

# TROUBLESHOOTING

If you experience operation or performance problems with this product, compare your installation with the electrical wiring diagram on the previous pages. If problems persist, read the following troubleshooting tips which may help eliminate the problems.

SYMPTOM	POSSIBLE REMEDY
Products will not power up.	<p>Check to make sure you have a good ground connection.            Check that the Remote Input (Turn-On) has at least 5VDC.            Check that there is battery power on the (+) terminal.            Check that there is at least 12v.            Check all fuses, replace if necessary.            Make sure that the Protection LED is not illuminated. If it is lit, shut off the amplifier briefly, and then repower it.</p>
Protection LED comes on when amplifier is powered up.	<p>Turn down the volume control on the head unit to prevent overdriving.            Check that there is good air circulation around the amp.</p>
No output.	<p>Check that all fuses are OK.            Check that unit is properly grounded.            Check that the Remote Input (Turn-On) has at least 5VDC.            Check that the RCA audio cables are plugged into the proper inputs.</p>
Low output.	<p>Reset the Level Control.            Check the Crossover Control settings.</p>
High hiss in the sound.	<p>Disconnect all RCA inputs to the power sub's control panel. If the hiss disappears, then plug in the component driving the amplifier and unplug its inputs. If the hiss disappears at this point, go on until the faulty/noisy component is found.            It is best to set the amplifier's input level control as low as possible. The best subjective signal-to-noise ratio is achieved in this manner. Try to set the head unit as high as possible (without distortion)</p>
Squealing noise is present.	<p>Check for improperly grounded RCA interconnects.</p>
Distorted sound.	<p>Check that the Input Level Control is set to match the signal level of the head unit.</p>
Engine noise (static type)	<p>This is usually caused by poor quality RCA cables, which can pick up radiated noise. Use only the best quality cables, and route them away from power cables.</p>
Engine noise (alternator whine)	<p>Check that the RCA grounds are not shorted to the vehicle chassis.            Check that the head unit is properly grounded.</p>

# SISTEMA DEL EQUIPO Y ESPECIFICACIONES

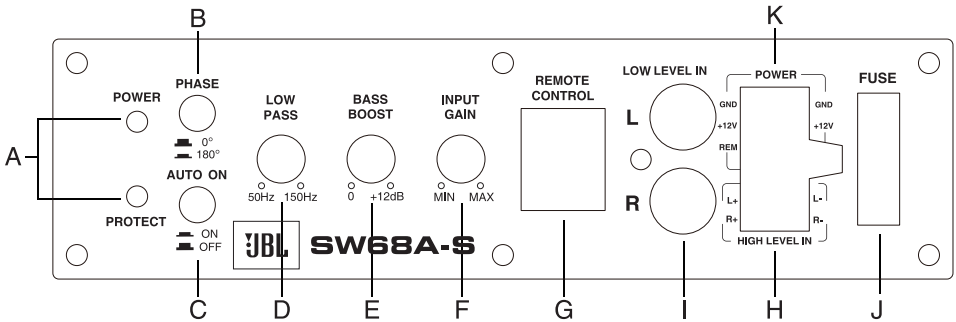
¡Felicitaciones por la compra y bienvenido a HARMAN!

## ESPECIFICACIONES

MODELO: SW68A-S	PARTE INFERIOR
Potencia de salida	80W RMS
THD	<0,4%
Relación señal a ruido	>90dB
Respuesta de frecuencia	20Hz - 150Hz
Sensibilidad de entrada, nivel alto	1,0V
Sensibilidad de entrada, nivel bajo	300mV
Filtro de paso bajo	50Hz - 150Hz
Acentuación de graves	+12dB
Filtro subsónico	20Hz
Valor nominal del fusible	15A
Subwoofer	6x8 pulgadas, 4 ohmios
Dimensiones (A x P x A)(mm)	290 x 210 x 72

\* Todas las especificaciones están sujetas a cambios sin previo aviso.

# CONTROLES Y CARACTERÍSTICAS DEL PANEL



## A. LED DE ESTADO DE ALIMENTACIÓN

Este LED de dos colores brilla con un color verde cuando se activa la alimentación y no se presentan problemas. Si uno de los circuitos de protección se enciende, cambiará a color rojo.

## B. DESPLAZAMIENTO DE FASE

Use este interruptor para ayudar a compensar cuando hay problemas de alineamiento de tiempo en el sistema. Dichos problemas surgen cuando el subwoofer está a una distancia diferente del oyente que los demás altavoces del sistema.

## C. AUTOENCENDIDO

El AUTOENCENDIDO (ENCENDIDO/APAGADO) es para las conexiones de nivel alto (nivel del altavoz). Cuando el interruptor está en la posición de "ENCENDIDO" el subwoofer se ENCENDERÁ AUTOMÁTICAMENTE cuando haya una señal de entrada. Si el amplificador no detecta señal de entrada, el amplificador se apagará de forma automática. Si usted prefiere usar la conexión remota de encendido/apagado, deje el interruptor en la posición "APAGADO"

**Nota: conecte el terminal remoto a la salida remota de la unidad central, como se muestra en la figura 5, cuando escuche el sonido de giro de la unidad de ENCENDIDO/APAGADO del subwoofer.**

## D. FILTRO DE PASO BAJO

Este control le permite definir el rango de frecuencia que usted desea que el amplificador del subwoofer reciba. El subwoofer reproducirá todos los sonidos POR DEBAJO de la frecuencia que usted configure.

**Nota: La frecuencia del filtro de paso bajo puede ser mayor o menor que la estándar. Hay una tolerancia de +/-20%.**

## E. BASS BOOST

La función de refuerzo de graves aumentará el nivel de sonido en la frecuencia de oajos.

## F.

Después de que haya instalado su sistema, gire este control al mínimo.

Encienda la unidad central (y el subwoofer se encenderá a través de la conexión remota). Ponga el volumen de la unidad central a aproximadamente 2/3 del nivel máximo.

Lentamente, suba los controles de ganancia de entrada hasta que escuche una ligera distorsión. Después, reduzca el nivel hasta que la distorsión haya desaparecido completamente. Nivele el control en esta posición.

## G. PORTAL DEL CONTROL REMOTO DEL NIVEL

Conecte el control remoto de nivel incluido para controlar de forma independiente el nivel de volumen del subwoofer.

## H. HIGH LEVEL INPUT

El terminal de salida/nivel alto permite que ingrese Si su unidad de audición no tiene salidas RCA, puede usar las salidas de los altavoces para la fuente de audio para el suwoofer. Use el caole y el mazo de caoles suministrados y conecte las salidas correctamente como se muestra en el diagrama de conexión en este manual.

## I. ENTRADAS DE BAJO NIVEL RCA

Se recomiendan las entradas de bajo nivel para introducir la señal de audio al subwoofer si hay salidas RCA en su unidad central o si se presentan otras fuentes de señales (como un procesador de sonido).

## J. FUSIBLE

No use un fusible de diferente valor y NUNCA sustituya el fusible con un cable o moneda.

## K. TERMINAL DE ENTRADA DE ALIMENTACIÓN

# CABLEADO DE ENTRADA

## CABLEADO DE ENTRADA DE NIVEL BAJO

El cableado de entrada de nivel bajo (RCA) es el recomendado para obtener un mejor rendimiento del audio. La mayoría de las instalaciones del maletero y debajo de los asientos requieren un cable RCA de 6-12 pies. Use siempre cables de alta calidad.

**NOTA: no conecte las entradas de nivel alto ni de nivel bajo de su receptor al amplificador al mismo tiempo!**

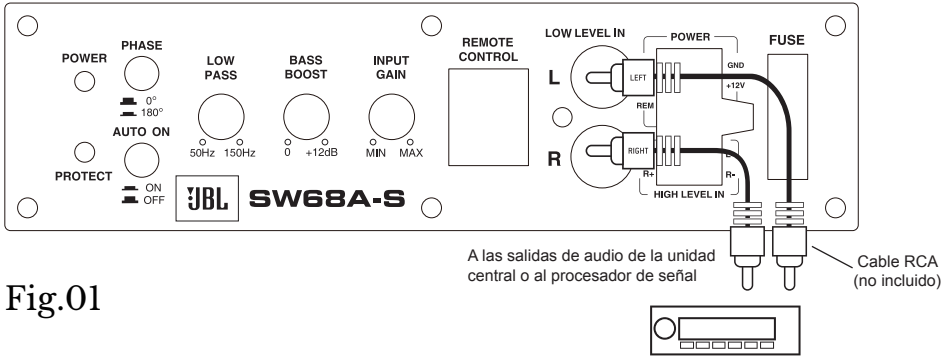


Fig.01

## CABLEADO DE ENTRADA DE NIVEL ALTO

La(s) entrada(s) de nivel alto debe(n) ser usada(s) solamente cuando su receptor no tiene salidas RCA. Si no hay salidas RCA, conecte las salidas de los altavoces del receptor al conector de entrada de nivel alto del amplificador. Asegúrese de controlar la polaridad para evitar problemas en las fases del audio.

**NOTA: no conecte las entradas de nivel alto ni de nivel bajo de su receptor al amplificador al mismo tiempo!**

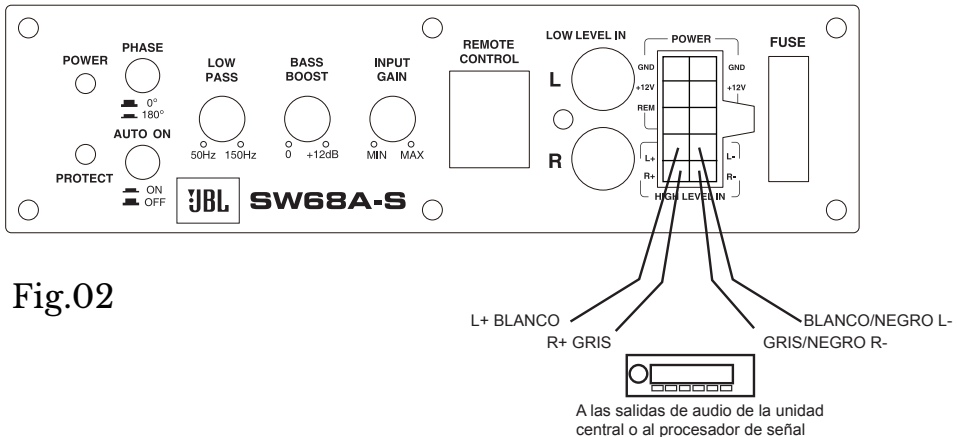


Fig.02



## CONEXIONES DE POTENCIA

Conecte el terminal de tierra en el punto más cercano en el chasis del vehículo. Use un cable de calibre 8 (o de mayor grosor) para conectar el cable de tierra.

Conecte el terminal remoto a la salida remota de la unidad central usando un cable de calibre 16 (o de mayor grosor).

Conecte un portafusibles vacío a una distancia de 16" (40 cm) desde la batería del coche, y extienda un cable de calibre 8 (o más grueso) desde este fusible hasta el lugar donde se encuentra el amplificador. Después, conecte el portafusibles a la conexión "BATT+" (+12V) en el panel trasero del subwoofer.

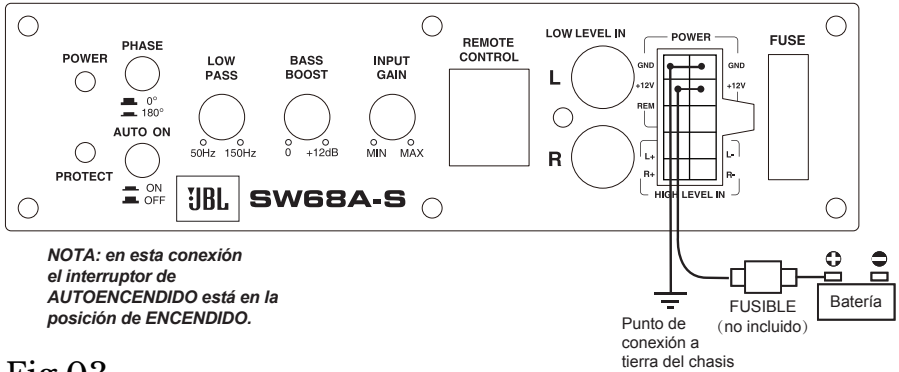


Fig.03

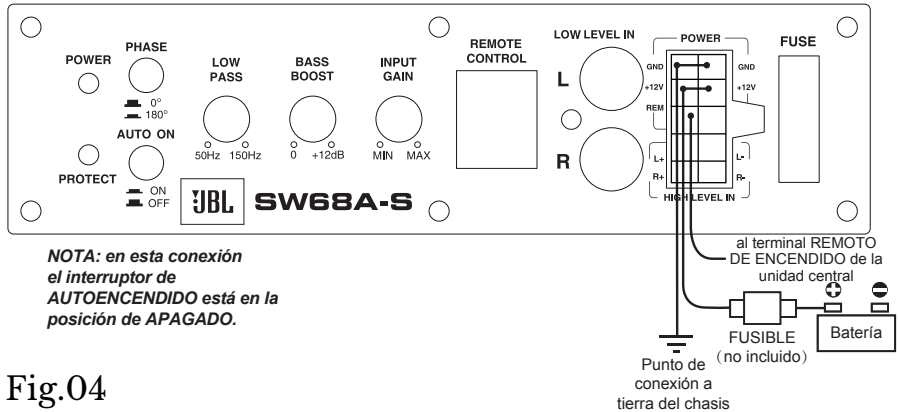


Fig.04

## CONEXIÓN DEL CONTROL REMOTO DEL NIVEL

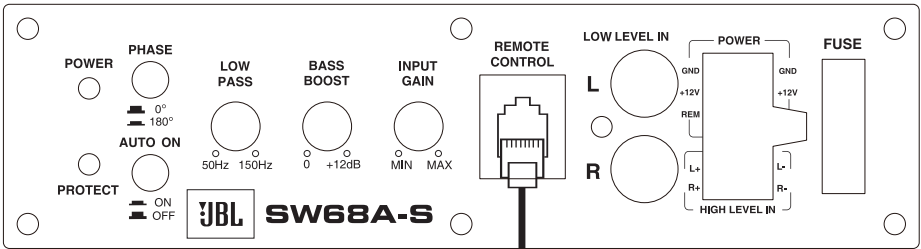
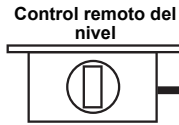


Fig.05



*Instale el control remoto de forma segura debajo del tablero o en un lugar similar, de modo que cuando se use no distraiga al conductor.*

# RESOLUCIÓN DE PROBLEMAS

Si tiene problemas de operación o de rendimiento con este producto, compare la instalación realizada con el diagrama del cableado eléctrico que se encuentra en las páginas anteriores. Si el problema persiste, lea las siguientes resoluciones de problemas, las cuales le podrían ayudar a resolver tales problemas.

## SÍNTOMA SOLUCIÓN POSIBLE

Los productos no se encienden.	<p>Verifique que la conexión a tierra es correcta.</p> <p>Verifique que la Entrada Remota (Encendido) tiene al menos 5VDC.</p> <p>Verifique que la batería recibe energía en el terminal (+).</p> <p>Verifique que haya al menos 12 V.</p> <p>Revise todos los fusibles y sustituya si es necesario.</p> <p>Verifique que la Protección del LED no esté iluminada. Si está iluminada, apague brevemente el amplificador y recárguelo.</p>
La protección del LED se enciende cuando el amplificador es conectado.	<p>Baje el control del volumen en la unidad central para evitar la saturación.</p> <p>Verifique que haya buena circulación de aire alrededor del amplificador.</p>
No hay salida.	<p>Verifique si todos los fusibles están en buen estado.</p> <p>Verifique que la unidad está correctamente conectada a tierra.</p> <p>Verifique que la Entrada Remota (Encendido) tiene al menos 5VDC.</p> <p>Verifique que los cables RCA de audio están conectados en las entradas correctas.</p>
Bajo rendimiento.	<p>Vuelva a configurar el Control de Nivel.</p> <p>Verifique las configuraciones del Control de Mezcla.</p>
Silbido alto en el sonido.	<p>Desconecte todas las entradas RCA del panel de control de potencia del subwoofer. Si el silbido desaparece, conecte el amplificador en el conductor del componente y desconecte sus entradas. Si el silbido desaparece en este momento, continúe hasta que encuentre el componente con falla/con ruido. Lo mejor es configurar el control del nivel de salida del amplificador lo más bajo posible. De esta manera se logra la mejor relación subjetiva señal a ruido. Intente configurar la unidad central lo más alto posible (sin que haya distorsión)</p>
Hay ruidos de chirrido.	<p>Revise si hay interconexiones RCA a tierra realizadas de forma incorrecta.</p>
Sonido distorsionado.	<p>Verifique que el Control del Nivel de Salida esté configurado de forma que coincida con el nivel de señal de la unidad central.</p>
Ruido del motor (estático)	<p>Esto se produce, normalmente, debido a la baja calidad de los cables RCA, que pueden atraer sonidos de radiaciones. Utilice cables de alta calidad y distribuya los mismos lejos de los cables de alimentación.</p>
Ruido del motor (chirrido en alternador)	<p>Verifique que las conexiones a tierra RCA no estén en corto circuito con el chasis del vehículo.</p> <p>Verifique que la unidad está correctamente conectada a tierra.</p>



**PRODUZIDO NO  
PÓLO INDUSTRIAL  
DE MANAUS**



**CONHEÇA A AMAZÔNIA**

PRODUZIDO POR  
**HARMAN DA AMAZÔNIA INDÚSTRIA  
ELETRÔNICA E PARTICIPAÇÕES LTDA.**

Av. Cupiúba, 401 - Lote 3 77/1  
Bairro Distrito Industrial - Manaus - AM

CEP.: 69075-060

CNPJ: 88.315.379/0001-70

[www.harman.com/brasil](http://www.harman.com/brasil)

Indústria brasileira

Made in Brazil

Hecho en Brasil

Impresso na China

Printed in China

**HARMAN**

HARMAN Consumer, Inc.  
8500 Balboa Boulevard, Northridge, CA 91329 USA  
[www.jbl.com](http://www.jbl.com)

© 2011 HARMAN International Industries, Incorporated. Todos os direitos reservados. Harman do Brasil Indústria Eletrônica e Participações Ltda. é marca registrada da Harman International Industries, Incorporated, registrada nos EUA e/ou outros países. Características, especificações e aspectos estéticos estão sujeitos a alterações sem prévio aviso.

© 2011 HARMAN International Industries, Incorporated. All rights reserved. Harman do Brasil Indústria Eletrônica e Participações Ltda. is a trademark of Harman International Industries, registered in the United States and/or other countries. Features, specifications and appearance are subject to change without notice.

Atenção: conforme lei brasileira nº 11.291, a exposição prolongada a ruídos superiores a 85dB pode causar danos ao sistema auditivo.  
Warning: as Brazilian law no. 11,291 the extended exposure to noise over 85dB may cause severe hearing system damage.